
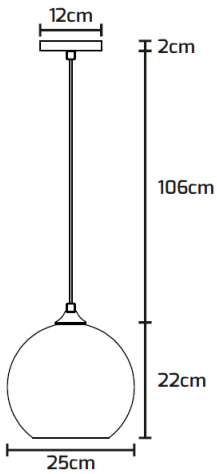
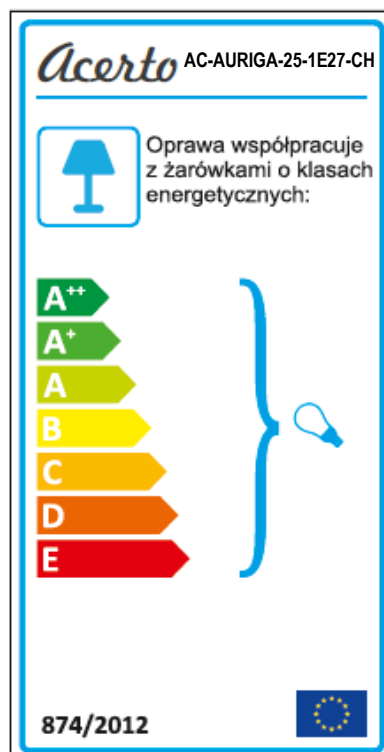


Rodzaj produktu <i>Product type</i>	Oprawa oświetleniowa <i>Luminaire</i>
Typ / model <i>Type / model</i>	AC-AURIGA-25-1E27-CH
EAN	5903874873129

Zdjęcie produktu: <i>Product photo:</i>	Wymiary (cm): <i>Dimensions (cm):</i>
	

Etykieta efektywności energetycznej:

Energy label:



Dane techniczne: <i>Technical data:</i>	
Napięcie znamionowe (V) <i>Rated voltage (V)</i>	230V~
Częstotliwość znamionowa (Hz) <i>Rated frequency (Hz)</i>	50Hz
Obciążenie (W) <i>Load (W)</i>	1xMax 40W
Typ oprawki <i>Holder type</i>	E27
Źródła światła <i>Light source</i>	Żarówki halogenowe, Światłówki fluorescencyjne, Źródła światła LED <i>Halogen lamp, Fluorescent lamp, LED light source</i>
Przewód przyłączeniowy <i>Power supply cord</i>	Przekrój: 2x0,75, Długość: 100cm, Materiał: miedź, kolor: bezbarwny <i>Diameter: 2x0,75mm², Length: 100cm, Material: copper, colour: transparent</i>
Materiał obudowy <i>Housing material</i>	Metal <i>Metal</i>
Materiał klosza <i>Shade material</i>	Szkoło <i>Glass</i>
Kolor obudowy <i>Housing colour</i>	Chrom <i>Chrome</i>
Kolor klosza <i>Shade colour</i>	Chrom fala <i>Chrome wave</i>
Odległość od oświetlanego przedmiotu (m) <i>Distance from lighted objects (m)</i>	0,5m
Klasa ochrony przed porażeniem prądem elektrycznym <i>Class of protection against electric shock</i>	I
Klasa IP <i>Protection rating</i>	IP20
Waga (kg) <i>Weight (kg)</i>	1,2 kg

